

EXTERMINATOR UV-C 2020

Автоматизиран преместваем уред с UV-C светлина за дезинфекция на повърхности и въздух чрез ултравиолетово лъчение.

ПРЕДИМСТВА:

- Високоэффективен - за кратко време дезинфектира въздуха и директно осветените повърхности в големи помещения - до 450м²
- Намаляване разходите за препарати за дезинфекция.
- Спестявате време в сравнение с други технологии за безконтактна дезинфекция
- EXTERMINATOR UV-C 2020 не изисква надзор по време на работа
- OZONE FREE - 254nm дължина на вълната, която не отделя озон благодарение на сертифицираните PHILIPS UVC източници
- Няма вредни емисии и помещението може се използва непосредствено след изключване на апарата
- Лесен за настройка и обслужване
- Здрав и удобен, EXTERMINATOR UV-C 2020 ще улесни работата на Вашия екип с него
- Стабилен и при използване върху неравни повърхности благодарение на специални стопери на колелата
- Можете да преметите автоматизирания EXTERMINATOR UV-C 2020 във различни помещения с помощта на специалната дръжка и подвижната платформа
- Екипът на IKIS ще обучи персонала Ви и ще помогне да включите UV-C дезинфекцията към установените процеси и протоколи за дезинфекция

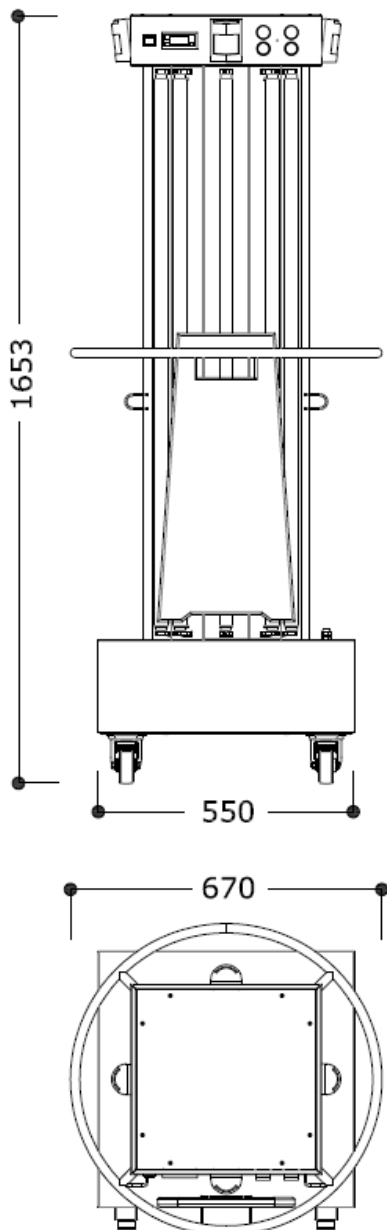




UV-C 2020
УРЕДИ ЗА ДЕЗИНФЕКЦИЯ

EXTERMINATOR UV-C 2020

EXTERMINATOR 2020
D670 x H1653mm



ХАРАКТЕРИСТИКИ:

- За стандартна болнична стая само 5 минутен цикъл, а за операционната зала около 10 минутен цикъл е достатъчен, за да се осигури по-безопасна среда за пациентите и персонала.
- EXTERMINATOR UV-C 2020 се управлява чрез контролер, който задава:
- Време за започване на работа на апарата
- Времето на работният режим.
- Времетраене на един цикъл.
- Отчита lifetime на източниците на UV-C лъчението и сигнализира при нужда от подмяната им.
- EXTERMINATOR UV-C 2020 е безопасен за употреба.
- Уредът е оборудван с датчици, които при засичане на движение в помещението автоматично ще изключат устройството и процеса на дезинфекция.
- Предназначен е за употреба в болнични стаи, операционни, клиники, лаборатории, фармацевтична и хранителна промишленост, офиси, търговски обекти, учебни заведения, детски градини и други
- EXTERMINATOR UV-C 2020 - ниска експлоатационна цена и минимална поддръжка
- По време за дезинфекцията в помещението не трябва да има хора и животни

IKIS SL

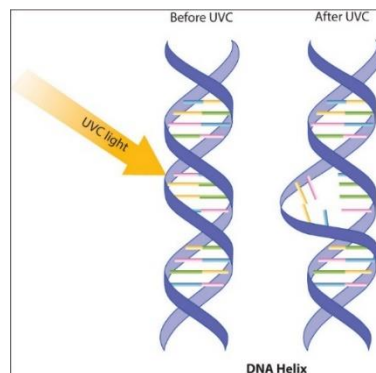
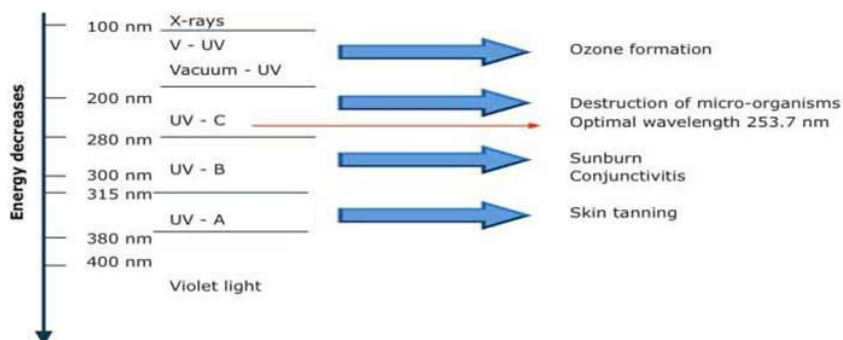


Philips TUV T8

Модел EXTERMINATOR UV-C 2020 UV-C е окомплектован с източници PHILIPS TUV UV-C 254nm OZONE FREE, изработени от специално стъкло, което филтрира вредната озон-формираща 185nm радиация

UV-C светлината дезинфектира повърхности и въздух чрез ултравиолетово лъчение, което спомага за дезинфекцията посредством радиационно увреждане на ДНК структурите на всички микроорганизми - вируси, бактерии, дрожди, плесени. Тези повърхности трябва да бъдат изложени пряко на светлината, която се излъчва от UV-C излъчвателите.

По този начин спира размножаването на микроорганизмите. За повечето най-ефективно се оказва UV-C лъчението с дължина на вълната около 260 nm. Живакът, който се съдържа в малко количество в светлоизточниците произвежда UV-C лъчение в много близкия ефективен спектър от 254 nm, като това се е превърнало в стандарт при производството на бактерицидни лампи.



ТЕХНИЧЕСКИ ДАННИ

КАТ. №	Размери D/H	Тегло кг	Мощност W	T8 UV-C	ЕПРА
AA4416	670 x 1653мм	43	296	PHILIPS	PHILIPS

- КОРПУС: ОГЛЕДАЛНА НЕРЪЖДАЕМА СТОМАНА
- КОНТРОЛЕН МОДУЛ ЗА УПРАВЛЕНИЕ НА УРЕДА
- ДАТЧИЦИ ЗА ДВИЖЕНИЕ: 4 БРОЯ
- ЪГЪЛ НА ИЗЛЪЧВАНЕ: 360°
- КАБЕЛ С ДЪЛЖИНА 10м И ЩЕПСЕЛ ЗА ВКЛЮЧВАНЕ В КОНТАКТ ШУКО
- ЗАХРАНВАЩО НАПРЕЖЕНИЕ: 220-240V
- СТЕПЕН НА ЗАЩИТА: IP20
- СТАНДАРТИ:
EN 55015:2013+A1:2015
EN 60598-1:15+AC:15+AC:16+A1:18
EN 60598-2-4:2001
- ГАРАНЦИЯ НА УРЕДА: 24 МЕСЕЦА
- ГАРАНЦИЯ НА UV-C СВЕТЛОИЗТОЧНИЦИ: 12 МЕСЕЦА
Lifetime (жизнен цикъл) 9000h по каталог.
Задължителна подмяна на 6300h при достигане на 70% от жизнения цикъл

ВРЕМЕ ЗА ДЕЗИНФЕКЦИЯ

Въздействие на UV-C лъчението от EXTERMINATOR UV-C 2020 при *Staphylococcus aureus*, *Pseudomonas aeruginosa*, *Escherichia coli*, *Enterococcus hirae* и *Candida albicans* за дезинфекция на повърхности на 99.9%

$\mu\text{W}/\text{cm}^2$ m ²	65 $\mu\text{W}/\text{cm}^2$	35 $\mu\text{W}/\text{cm}^2$	25 $\mu\text{W}/\text{cm}^2$	21 $\mu\text{W}/\text{cm}^2$	15 $\mu\text{W}/\text{cm}^2$	12 $\mu\text{W}/\text{cm}^2$	10 $\mu\text{W}/\text{cm}^2$	8 $\mu\text{W}/\text{cm}^2$	7 $\mu\text{W}/\text{cm}^2$
30 м ²	5 мин								
60 м ²		10 мин							
100 м ²			10 мин						
140 м ²				10 мин					
190 м ²					15 мин				
250 м ²						15 мин			
320 м ²							20 мин		
400 м ²								25 мин	
450 м ²									30 мин

- $\mu\text{W}/\text{cm}^2$ - единица за измерване интензитета на UV-C лъчението.

За качествена дезинфекция е необходимо min $6\mu\text{W}/\text{cm}^2$

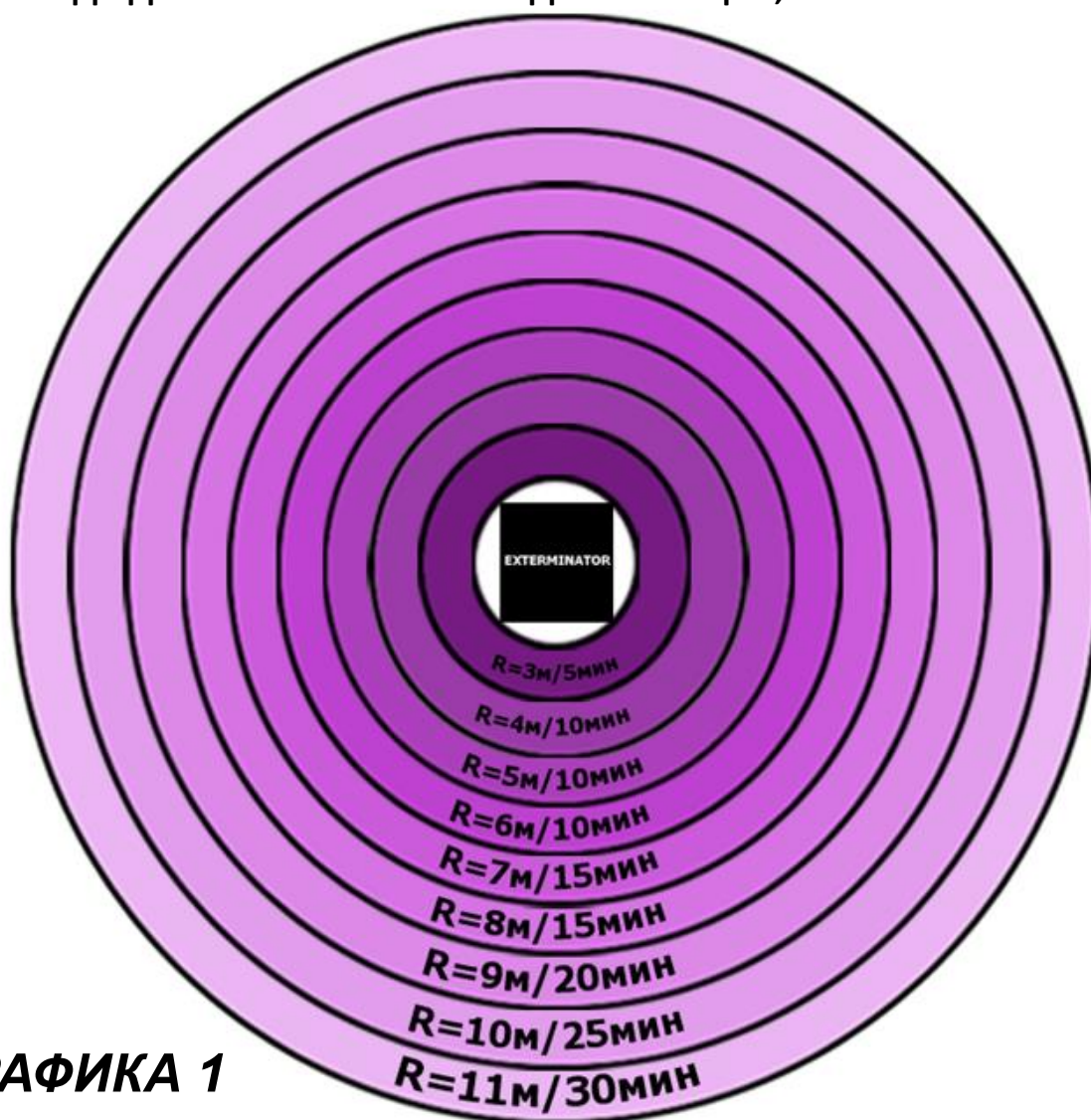
- Тестовите са извършени при позициониране на уреда централно на помещението
- От изпитаните щамове *Enterococcus hirae* е най-устойчив на UV-C лъчение. Това е щамът, спрямо който се определя бактерицидното действие на UVC светлината.



UV-C 2020
УРЕДИ ЗА ДЕЗИНФЕКЦИЯ

EXTERMINATOR UV-C 2020

ВРЕМЕНАТА ЗА ДЕЗИНФЕКЦИЯ СА ВАЛИДНИ ПРИ НЕ ПО-ГОЛЯМО ОТСТОЯНИЕ НА УРЕДА ДО КРАЙНИТЕ ТОЧКИ ЗА ДЕЗИНФЕКЦИЯ, СЪГЛАСНО ГРАФИКА 1



ГРАФИКА 1

ОТЧИТАНЕТО НА ВРЕМЕТО ЗА ДЕЗИНФЕКЦИЯ Е СЪГЛАСНО ИЗДАДЕН ПРОТОКОЛ №58/04.05.2020 ОТ ЛАБОРАТОРИЯ ПО ДЕЗИНФЕКЦИЯ, СТЕРИЛИЗАЦИЯ И БИОИНДИКАТОРИ КЪМ НАЦИОНАЛЕН ЦЕНТЪР ПО ЗАРАЗНИ И ПАРАЗИТНИ БОЛЕСТИ КЪМ МИНИСТЕРСТВОТО НА ЗДРАВЕОПАЗВАНЕТО

IKIS SL