



**UV-C 2020**  
УРЕДИ ЗА ДЕЗИНФЕКЦИЯ

## AIR STRIKE MOBILE 180 UV-C 2020



Уред с UV-C светлина за дезинфекция на въздух чрез ултравиолетово лъчение.

### ПРЕДИМСТВА:

- Високоэффективен - за кратко време дезинфекцира въздуха в помещение  $180\text{m}^3 \approx 60\text{m}^2$  за час
- Спестявате време в сравнение с други технологии за безконтактна дезинфекция
- AIR STRIKE MOBILE 180 UV-C 2020 не изисква надзор по време на работа
- OZONE FREE - 254nm дължина на вълната, която не отделя озон благодарение на сертифицираните PHILIPS UVC източници
- Няма вредни емисии и помещението може се използва непрестанно
- Лесен за обслужване и употреба
- Използвайте AIR STRIKE MOBILE 180 UV-C 2020 във всяка стая

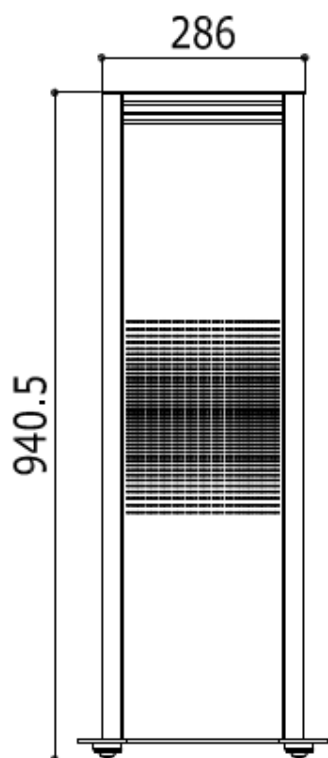


**IKIS SL**



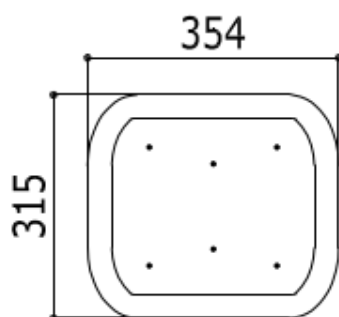
**UV-C 2020**  
УРЕДИ ЗА ДЕЗИНФЕКЦИЯ

## AIR STRIKE MOBILE 180 UV-C 2020



### ХАРАКТЕРИСТИКИ:

- AIR STRIKE MOBILE 180 UV-C 2020 е безопасен за употреба в присъствието на хора, животни и растения.
- Компактен размер и изчистен дизайн.
- Предназначен е за употреба в клиники, лаборатории, фармацевтична и хранителна промишленост, офиси, търговски обекти, учебни заведения, детски градини, домове и други.
- AIR STRIKE MOBILE 180 UV-C 2020 - ниска експлоатационна цена и минимална поддръжка
- За стоящ монтаж, включване в контакт шуко



**IKIS SL**



**UV-C 2020**  
УРЕДИ ЗА ДЕЗИНФЕКЦИЯ

## AIR STRIKE MOBILE 180 UV-C 2020

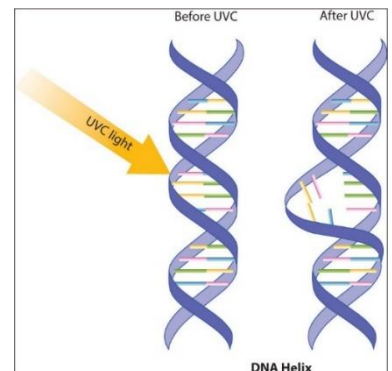
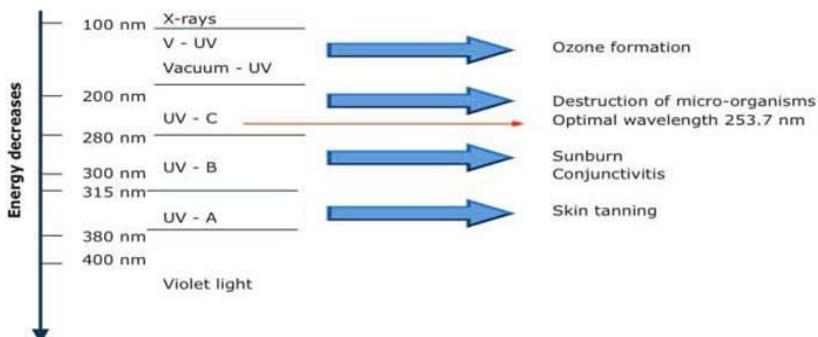
Модел AIR STRIKE MOBILE 180 UV-C 2020 е окомплектован с източници PHILIPS TUV UV-C 254nm OZONE FREE, изработени от специално стъкло, което филтрира вредната озоно-формираща 185nm радиация



### Philips TUV PL-L

UV-C светлината дезинфектира повърхности и въздух чрез ултравиолетово лъчение, което спомага за дезинфекцията посредством радиационно увреждане на ДНК структурите на всички микроорганизми - вируси, бактерии, дрожди, плесени. Тези повърхности трябва да бъдат изложени пряко на светлината, която се излъчва от UV-C излъчвателите.

По този начин спира размножаването на микроорганизмите. За повечето най-ефективно се оказва UV-C лъчението с дължина на вълната около 260 nm. Живакът, който се съдържа в малко количество в светлоизточниците произвежда UV-C лъчение в много близкия ефективен спектър от 254 nm, като това се е превърнало в стандарт при производството на бактерицидни лампи.



**IKIS SL**



**UV-C 2020**  
УРЕДИ ЗА ДЕЗИНФЕКЦИЯ

# AIR STRIKE MOBILE 180 UV-C 2020

## ТЕХНИЧЕСКИ ДАННИ

КАТ. №	Размери Л/В/Н	Тегло кг	Мощност W	PL-L UV-C	ЕПРА
AA4751	315 x286 x 940.5мм	19	86	PHILIPS	PHILIPS

- КОРПУС: СТОМАНА И АЛУМИНИЙ, ПРАХОВО БОЯДИСАНИ В БЯЛ И ЧЕРЕН ЦВЯТ
- ДЕЗИНФЕКЦИЯ НА ВЪЗДУХ: 180м<sup>3</sup>/час
- НИВО НА ШУМА: 50 dB
- ИНТЕГРИРАНА СИСТЕМА ЗА ПРОСЛЕДЯВАНЕ НА РАБОТНИТЕ ЧАСОВЕ И СЪСТОЯНИЕ НА УРЕДА
- ЗАХРАНВАЩО НАПРЕЖЕНИЕ: 220-240V
- СТЕПЕН НА ЗАЩИТА: IP20
- СЕРТИФИЦИРАН СЪГЛАСНО СТАНДАРТИ:  
**EN 55015:2013+A1:2015**  
**EN 60598-1:15+AC:15+AC:16+A1:18**
- ГАРАНЦИЯ НА УРЕДА: 24 МЕСЕЦА
- ГАРАНЦИЯ НА UV-C СВЕТЛОИЗТОЧНИЦИ: 12 МЕСЕЦА

**ЗАБЕЛЕЖКА:** Животът на светлоизточника PHILIPS UVC 254nm е 9000h по каталог, след което се налага замяна с нов.